

# Трапы линейные душевые Confluo Premium Line, Compact Line Premium, Compact Net Line Premium

## Технические характеристики

По вопросам продаж и поддержки обращайтесь:

Алматы (7273)495-231  
Ангарск (3955)60-70-56  
Архангельск (8182)63-90-72  
Астрахань (8512)99-46-04  
Барнаул (3852)73-04-60  
Белгород (4722)40-23-64  
Благовещенск (4162)22-76-07  
Брянск (4832)59-03-52  
Владивосток (423)249-28-31  
Владикавказ (8672)28-90-48  
Владимир (4922)49-43-18  
Волгоград (844)278-03-48  
Вологда (8172)26-41-59  
Воронеж (473)204-51-73  
Екатеринбург (343)384-55-89

Иваново (4932)77-34-06  
Ижевск (3412)26-03-58  
Иркутск (395)279-98-46  
Казань (843)206-01-48  
Калининград (4012)72-03-81  
Калуга (4842)92-23-67  
Кемерово (3842)65-04-62  
Киров (8332)68-02-04  
Коломна (4966)23-41-49  
Кострома (4942)77-07-48  
Краснодар (861)203-40-90  
Красноярск (391)204-63-61  
Курск (4712)77-13-04  
Курган (3522)50-90-47  
Липецк (4742)52-20-81

Магнитогорск (3519)55-03-13  
Москва (495)268-04-70  
Мурманск (8152)59-64-93  
Набережные Челны (8552)20-53-41  
Нижний Новгород (831)429-08-12  
Новокузнецк (3843)20-46-81  
Ноябрьск (3496)41-32-12  
Новосибирск (383)227-86-73  
Омск (3812)21-46-40  
Орел (4862)44-53-42  
Оренбург (3532)37-68-04  
Пенза (8412)22-31-16  
Петрозаводск (8142)55-98-37  
Псков (8112)59-10-37  
Пермь (342)205-81-47

Ростов-на-Дону (863)308-18-15  
Рязань (4912)46-61-64  
Самара (846)206-03-16  
Санкт-Петербург (812)309-46-40  
Саратов (845)249-38-78  
Севастополь (8692)22-31-93  
Саранск (8342)22-96-24  
Симферополь (3652)67-13-56  
Смоленск (4812)29-41-54  
Сочи (862)225-72-31  
Ставрополь (8652)20-65-13  
Сургут (3462)77-98-35  
Сыктывкар (8212)25-95-17  
Тамбов (4752)50-40-97  
Тверь (4822)63-31-35

Тольятти (8482)63-91-07  
Томск (3822)98-41-53  
Тула (4872)33-79-87  
Тюмень (3452)66-21-18  
Ульяновск (8422)24-23-59  
Улан-Удэ (3012)59-97-51  
Уфа (347)229-48-12  
Хабаровск (4212)92-98-04  
Чебоксары (8352)28-53-07  
Челябинск (351)202-03-61  
Череповец (8202)49-02-64  
Чита (3022)38-34-83  
Якутск (4112)23-90-97  
Ярославль (4852)69-52-93

Россия +7(495)268-04-70

Казахстан +7(7172)727-132

Киргизия +996(312)96-26-47

почта: [pad@nt-rt.ru](mailto:pad@nt-rt.ru) || сайт: <https://pestan.nt-rt.ru/>

# Confluo **Premium** Line

Main advantages:

- Minimum installation height – 52 mm
- Maximum flow rate – 48 l/min
- Reversible grid – 2 in 1 system
- 360° rotatable self-cleaning S base
- Without visible plastic parts

Dimensions: 300, 450, 550, 650, 750, 850, 950 mm

## Grid Design





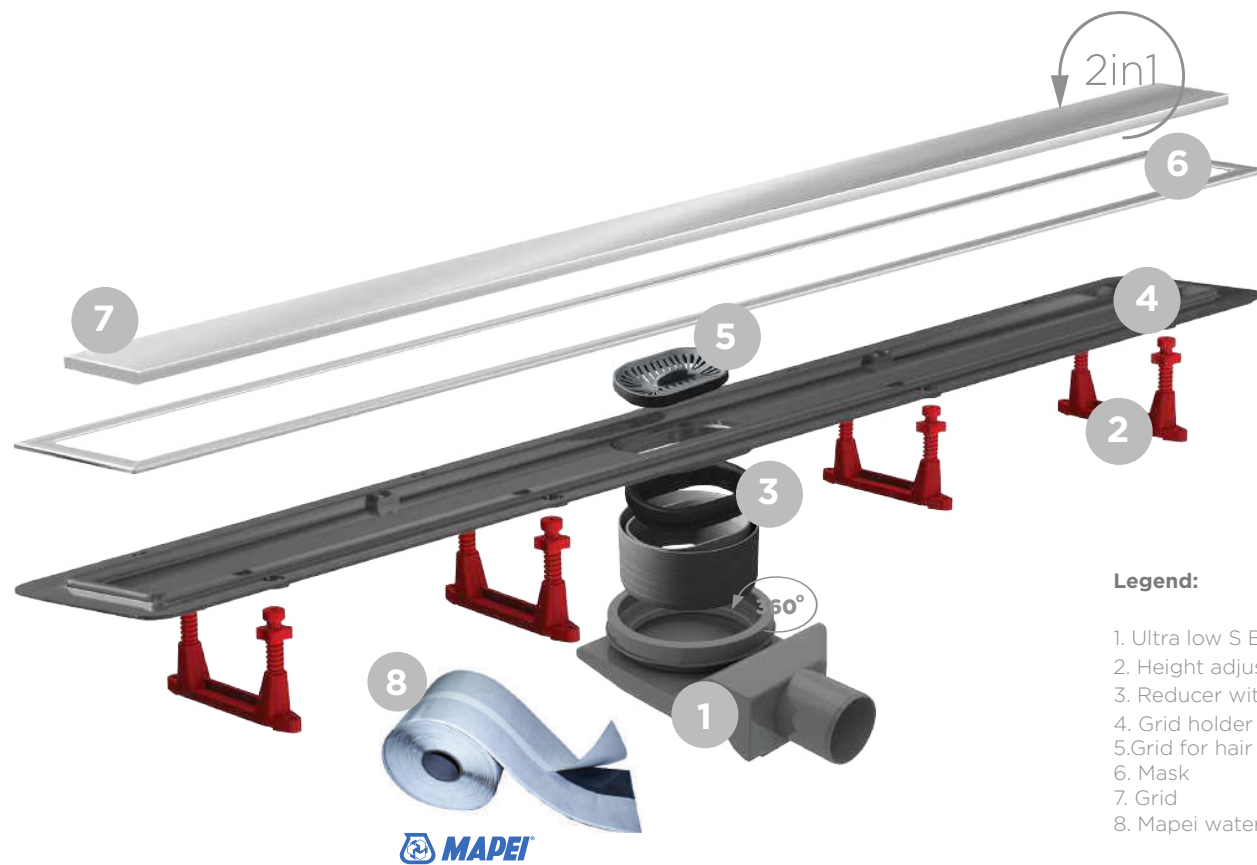
Dry siphon for linear drains with O-Ring included for extra protection against bad smells and insects when water evaporate from S base.

\* Not included in standard product. Needs to be ordered separately.



# CONFLUO PREMIUM LINE

Premium 300 Premium 450 Premium 550 Premium 650 Premium 750 Premium 850 Premium 950



### Legend:

1. Ultra low S Base
2. Height adjustment legs
3. Reducer with rubber ring
4. Grid holder
5. Grid for hair - flow rate 48 l/min
6. Mask
7. Grid
8. Mapei waterproofing butyl tape

52 mm

Min. installation height

48l/min

Maximum flow rate

2 in 1 system

2 in 1 system

SC

Self-cleaning base

K3

Load class of grid

50 output

Base diameter outlet

360° base rotation

Base rotation

25 mm

Water seal height

AISI 304

Material of grid





Stainless steel/Ceramic

Chopper/  
Stainless steel

White Glass/  
24k Gold Plated

# | 2 in 1 System & Grid design options



Black Glass/  
24k Gold Plated

24k Gold Plated

White Glass/  
Stainless steel

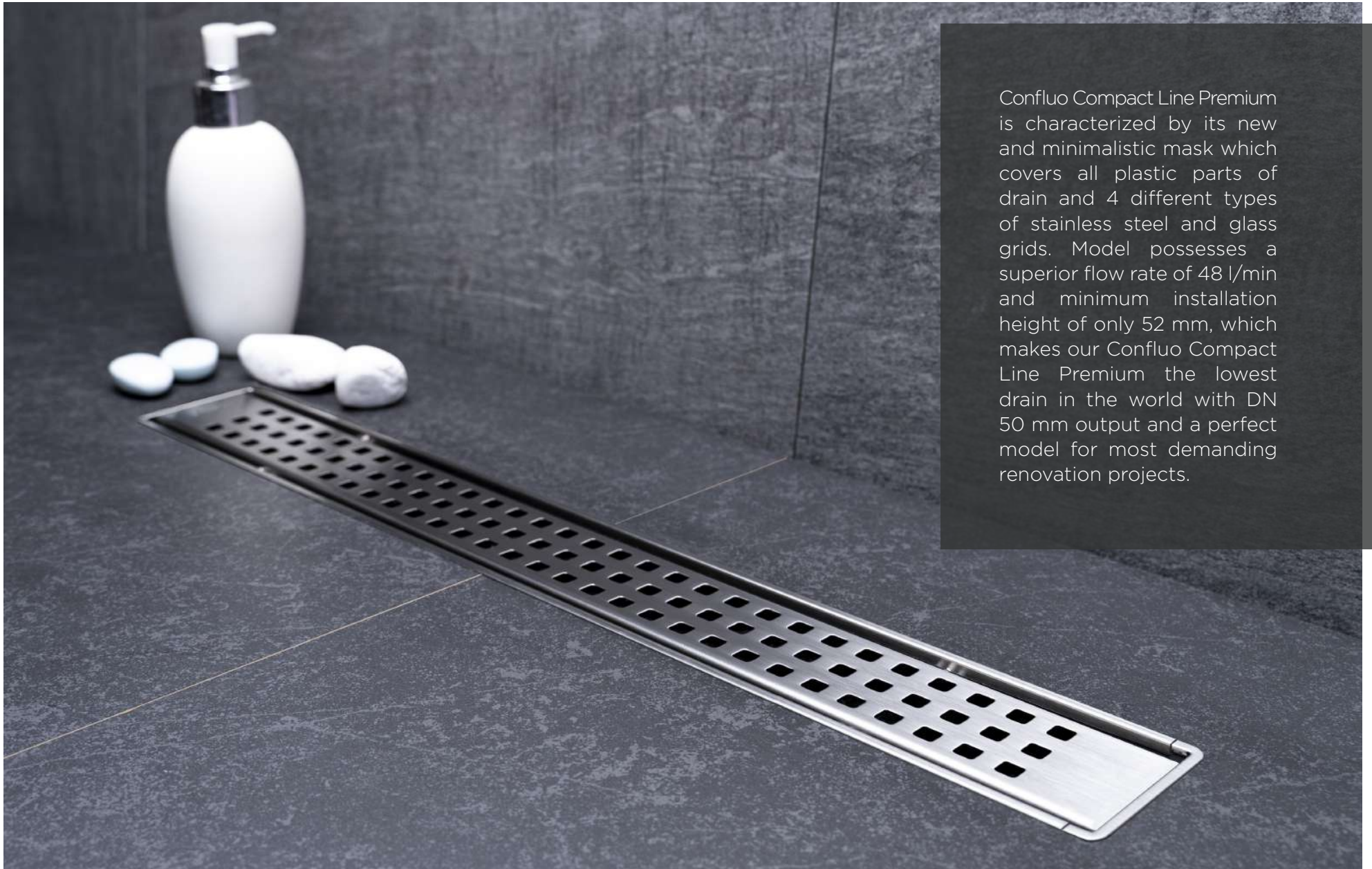
Black Glass/  
Stainless steel

Stainless steel/  
Ceramic



| For all your needs





Confluo Compact Line Premium is characterized by its new and minimalistic mask which covers all plastic parts of drain and 4 different types of stainless steel and glass grids. Model possesses a superior flow rate of 48 l/min and minimum installation height of only 52 mm, which makes our Confluo Compact Line Premium the lowest drain in the world with DN 50 mm output and a perfect model for most demanding renovation projects.



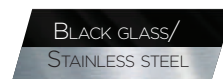
# Confluo **Compact** Line Premium

Main advantages:

- Minimum installation height – 52 mm
- Maximum flow rate – 48 l/min
- Combined siphon – wet + dry
- Reversible grid – 2 in 1 system
- 360° rotatable self-cleaning S base
- Without visible plastic parts

Dimensions: 300, 450, 550, 650, 750, 850, 950 mm

## Grid Design





Dry siphon for linear drains with O-Ring included for extra protection against bad smells and insects when water evaporate from S base.

\* Included in standard product.





# CONFLUO **COMPACT NET LINE PREMIUM**

Compact Net  
Line **300** Premium

Compact Net  
Line **450** Premium

Compact Net  
Line **550** Premium

Compact Net  
Line **650** Premium

Compact Net  
Line **750** Premium

Compact Net  
Line **850** Premium

Compact Net  
Line **950** Premium



## Legend:

1. Ultra low S Base
2. Height adjustment legs
3. Reducer with rubber ring
4. Grid holder
- 5.1 Grid for hair - flow rate 48 l/min
- 5.2 Dry siphon - flow rate 26 l/min
6. Mask
7. Grid
8. Mapei waterproofing butyl tape

52  
mm

**Min. installation height**

48l/min

**Maximum flow rate**

2 in 1  
system

**2 in 1 system**

SC

**Self-cleaning base**

**K3**

**Load class of grid**

50  
output

**Base diameter outlet**

360°  
base  
rotation

**Base rotation**

25  
mm

**Water seal height**

**AISI 304**

**Material of grid**

## По вопросам продаж и поддержки обращайтесь:

Алматы (7273)495-231  
Ангарск (3955)60-70-56  
Архангельск (8182)63-90-72  
Астрахань (8512)99-46-04  
Барнаул (3852)73-04-60  
Белгород (4722)40-23-64  
Благовещенск (4162)22-76-07  
Брянск (4832)59-03-52  
Владивосток (423)249-28-31  
Владикавказ (8672)28-90-48  
Владимир (4922)49-43-18  
Волгоград (844)278-03-48  
Вологда (8172)26-41-59  
Воронеж (473)204-51-73  
Екатеринбург (343)384-55-89

Иваново (4932)77-34-06  
Ижевск (3412)26-03-58  
Иркутск (395)279-98-46  
Казань (843)206-01-48  
Калининград (4012)72-03-81  
Калуга (4842)92-23-67  
Кемерово (3842)65-04-62  
Киров (8332)68-02-04  
Коломна (4966)23-41-49  
Кострома (4942)77-07-48  
Краснодар (861)203-40-90  
Красноярск (391)204-63-61  
Курск (4712)77-13-04  
Курган (3522)50-90-47  
Липецк (4742)52-20-81

Магнитогорск (3519)55-03-13  
Москва (495)268-04-70  
Мурманск (8152)59-64-93  
Набережные Челны (8552)20-53-41  
Нижегород (831)429-08-12  
Новокузнецк (3843)20-46-81  
Ноябрьск (3496)41-32-12  
Новосибирск (383)227-86-73  
Омск (3812)21-46-40  
Орел (4862)44-53-42  
Оренбург (3532)37-68-04  
Пенза (8412)22-31-16  
Петрозаводск (8142)55-98-37  
Псков (8112)59-10-37  
Пермь (342)205-81-47

Ростов-на-Дону (863)308-18-15  
Рязань (4912)46-61-64  
Самара (846)206-03-16  
Санкт-Петербург (812)309-46-40  
Саратов (845)249-38-78  
Севастополь (8692)22-31-93  
Саранск (8342)22-96-24  
Симферополь (3652)67-13-56  
Смоленск (4812)29-41-54  
Сочи (862)225-72-31  
Ставрополь (8652)20-65-13  
Сургут (3462)77-98-35  
Сыктывкар (8212)25-95-17  
Тамбов (4752)50-40-97  
Тверь (4822)63-31-35

Тольятти (8482)63-91-07  
Томск (3822)98-41-53  
Тула (4872)33-79-87  
Тюмень (3452)66-21-18  
Ульяновск (8422)24-23-59  
Улан-Удэ (3012)59-97-51  
Уфа (347)229-48-12  
Хабаровск (4212)92-98-04  
Чебоксары (8352)28-53-07  
Челябинск (351)202-03-61  
Череповец (8202)49-02-64  
Чита (3022)38-34-83  
Якутск (4112)23-90-97  
Ярославль (4852)69-52-93

Россия +7(495)268-04-70

Казахстан +7(7172)727-132

Киргизия +996(312)96-26-47

почта: [pad@nt-rt.ru](mailto:pad@nt-rt.ru) || сайт: <https://pestan.nt-rt.ru/>